



Santo
Domingo

STEP[®] GmbH
Gasen

STEP[®] Energysystems GmbH, Sonnleitberg 60a, 8616 Gasen
Tel. +43 3171 560-0 office@step-gmbh.at
Fax +43 3171 560-12 www.step-gmbh.at

STEP[®] GmbH

- 1996 fundación de la compañía, negocio de una persona
- 2005 mudanza a las nuevas oficinas en Gasen
- desde 2007 2 compañías (reestructuración de la compañía):
STEP Energysystems GmbH
STEP Elektrotechnik GmbH
- ahora con cerca de 15 miembros en el personal



STEP[®] Energysystems GmbH, Sonnleitberg 60a, 8616 Gasen

Tel. +43 3171 560-0

office@step-gmbh.at

Fax +43 3171 560-12

www.step-gmbh.at

- STEP[®] Elektrotechnik
 - ingeniería eléctrica
 - planificación eléctrica
 - automatización y dinamismo
 - programación PLC
 - pararrayos
- STEP[®] Energysystems
 - turbinas de viento pequeñas
 - sistemas fotovoltaicos
 - fuente de energía de emergencia
 - energía alternativa

STEP[®] Energysystems GmbH, Sonnleitberg 60a, 8616 Gasen

Tel. +43 3171 560-0

office@step-gmbh.at

Fax +43 3171 560-12

www.step-gmbh.at

Proyecto WEC

- desarrollo y producción de una turbina de viento de 40kW
- cooperación con asociados de Austria, Alemania y Eslovenia
- datos:
 - instalación manual
 - peso del componente: max. 250kg
 - bajo mantenimiento y fácil de ensamblar
 - optimización aerodinámica
 - aplicación en territorios tierra adentro y de vientos fuertes

STEP[®] Energysystems GmbH, Sonnleitberg 60a, 8616 Gasen

Tel. +43 3171 560-0

office@step-gmbh.at

Fax +43 3171 560-12

www.step-gmbh.at



STEP® V2 turbina de viento



STEP® Energysystems GmbH, Sonnleitberg 60a, 8616 Gasen

Tel. +43 3171 560-0

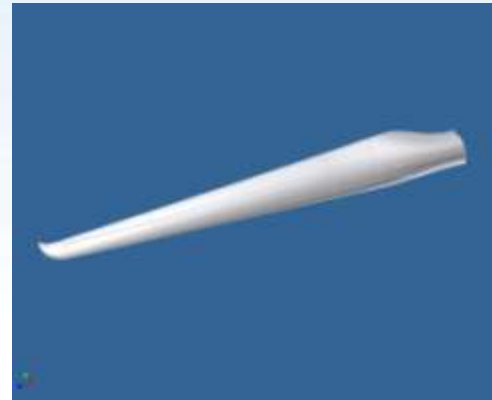
office@step-gmbh.at

Fax +43 3171 560-12

www.step-gmbh.at

especificaciones técnicas

- rata de energía nominal 15 kW
- velocidad del viento de arranque 2,5 m/s
- velocidad del viento nominal 11 m/s
- velocidad del viento de apagado 25 m/s



STEP[®] Energysystems GmbH, Sonnleitberg 60a, 8616 Gasen

Tel. +43 3171 560-0

office@step-gmbh.at

Fax +43 3171 560-12

www.step-gmbh.at

especificaciones del rotor

- Aspas 3
- Material plástico reforzado con fibra de vidrio
- Diámetro del rotor 9 m
- rpm nominal 120 rpm
- Control pitch
- Orientación al viento con seguimiento automático

STEP[®] Energysystems GmbH, Sonnleitberg 60a, 8616 Gasen

Tel. +43 3171 560-0

office@step-gmbh.at

Fax +43 3171 560-12

www.step-gmbh.at

generador

- generador sincrónico
- rpm nominal 1500 rpm
- capacidad 16kVA
- voltaje de salida 0-400VAC
- eficiencia 86%

STEP[®] Energysystems GmbH, Sonnleitberg 60a, 8616 Gasen

Tel. +43 3171 560-0

office@step-gmbh.at

Fax +43 3171 560-12

www.step-gmbh.at

transmisión

- engranaje de triple rueda dentada
- transmisión 12,5 : 1
- potencia nominal 46kW
- eficiencia 98%

STEP[®] Energysystems GmbH, Sonnleitberg 60a, 8616 Gasen

Tel. +43 3171 560-0

office@step-gmbh.at

Fax +43 3171 560-12

www.step-gmbh.at

peso

- góndola ca. 1000 kg
- aspas ca. 100 kg
- equipo eléctrico ca. 200 kg
- mástil completo 15m ca. 1300 kg
- peso total ca. 2200 kg

STEP[®] Energysystems GmbH, Sonnleitberg 60a, 8616 Gasen

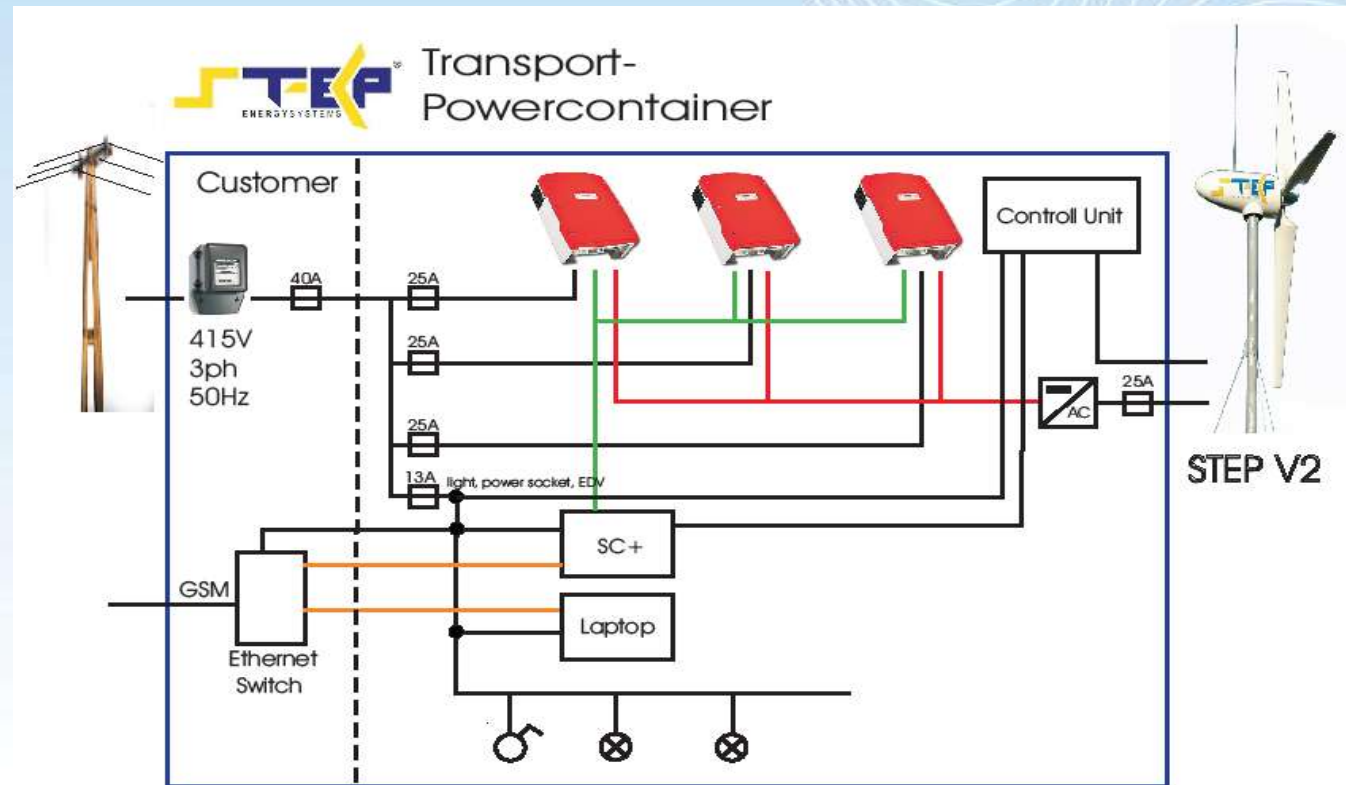
Tel. +43 3171 560-0

office@step-gmbh.at

Fax +43 3171 560-12

www.step-gmbh.at

sistema en red



STEP[®] Energysystems GmbH, Sonnleitberg 60a, 8616 Gasen

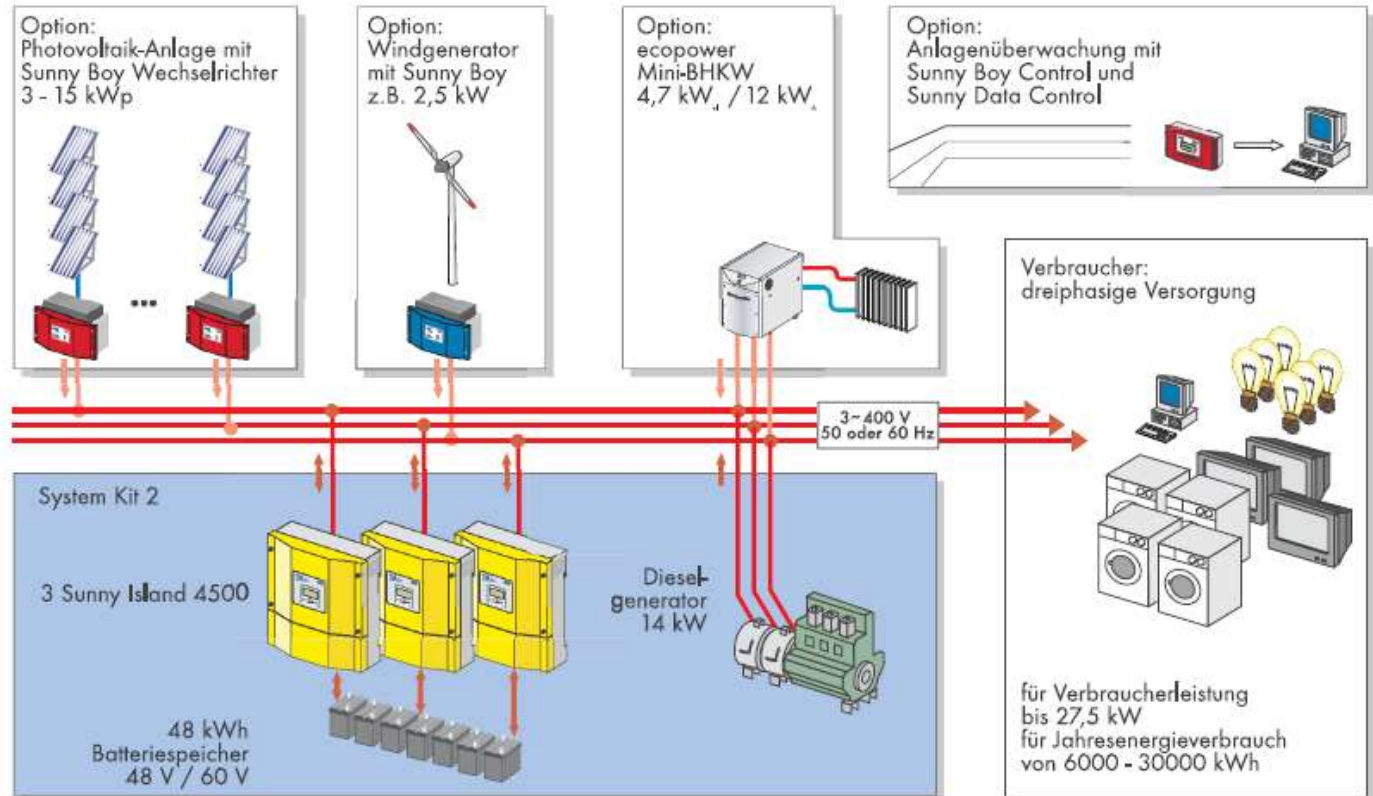
Tel. +43 3171 560-0

office@step-gmbh.at

Fax +43 3171 560-12

www.step-gmbh.at

Sistema fuera de red



STEP[®] Energysystems GmbH, Sonnleitberg 60a, 8616 Gasen

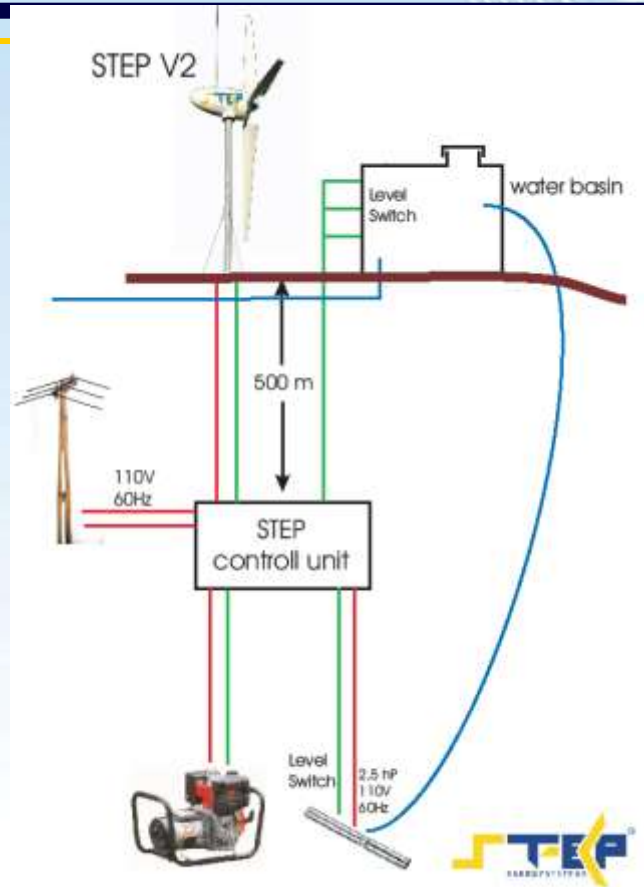
Tel. +43 3171 560-0

Fax +43 3171 560-12

office@step-gmbh.at

www.step-gmbh.at

Solución para bomba de agua



STEP[®] Energysystems GmbH, Sonnleitberg 60a, 8616 Gasen

Tel. +43 3171 560-0

Fax +43 3171 560-12

office@step-gmbh.at

www.step-gmbh.at

ventajas

- diseño, tecnología, sistema de control y comunicación como en las grandes plantas de alta tecnología
- control de pitch
- orientación automática hacia el viento
- instalación manual
- certificación IEC 61400-2 / IEC-wind class 2
- tropicalizado
- incorporable a redes isleñas

STEP[®] Energysystems GmbH, Sonnleitberg 60a, 8616 Gasen

Tel. +43 3171 560-0

office@step-gmbh.at

Fax +43 3171 560-12

www.step-gmbh.at

buscamos...

- ...socios para las ventas
- responsables de:
 - medición de vientos
 - correspondencia con el cliente y con STEP
 - correspondencia con las autoridades de construcción y autoridades públicas
 - colocar las órdenes de compra para turbinas a STEP
 - montaje e instalación local
 - servicio de las turbinas de viento
 - construcción de una turbina de viento para demostración

STEP[®] Energysystems GmbH, Sonnleitberg 60a, 8616 Gasen

Tel. +43 3171 560-0

office@step-gmbh.at

Fax +43 3171 560-12

www.step-gmbh.at

Turbina de Viento STEP[®]



- turbina de viento para pruebas, investigación y desarrollo



STEP[®] Energysystems GmbH, Sonnleitberg 60a, 8616 Gasen

Tel. +43 3171 560-0

office@step-gmbh.at

Fax +43 3171 560-12

www.step-gmbh.at

15 kvA en Krems a. d. Donau



STEP[®] Energysystems GmbH, Sonnleitberg 60a, 8616 Gasen

Tel. +43 3171 560-0

office@step-gmbh.at

Fax +43 3171 560-12

www.step-gmbh.at

Sistema híbrido en Turquía



- 15 kWp fotovoltaica
- 15 kVA viento
- 15 kVA generador diesel
- 25 kVA generador diesel
- Kizilada, Turquía

STEP[®] Energysystems GmbH, Sonnleitberg 60a, 8616 Gasen

Tel. +43 3171 560-0

office@step-gmbh.at

Fax +43 3171 560-12

www.step-gmbh.at